



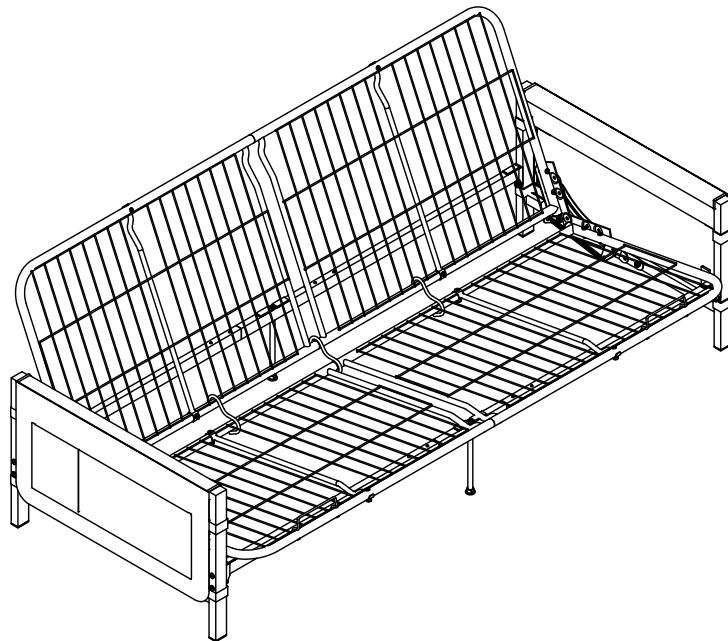
FF2116059

Fairview

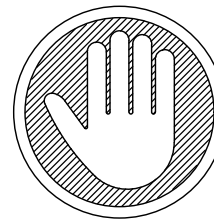
Metal and Storage Arm Futon Frame

Black

Weight Limit: 600 Lb / 272 Kg



Thank you for purchasing from DHP!



DO NOT RETURN TO THE STORE !

If parts are missing or damaged, we will gladly ship your replacement parts free of charge.

Visit www.dhpfurniture.com/eng/support-home
or call Toll-Free **1-800-267-1739**

Date of Purchase

Lot Number



THIS INSTRUCTION BOOKLET CONTAINS IMPORTANT SAFETY INFORMATION. PLEASE READ AND KEEP FOR FUTURE REFERENCE.

E.L. - 2016-01-06

B34FF211605900 - 10125-M

Warranty Information

DHP warrants this product to be free from defects in material and workmanship and agrees to remedy any such defect. This warranty covers one year from the date of original purchase. This is solely limited to the repair or replacement of defective parts and assembly labor is not included.

This warranty does not apply to any product which has been improperly assembled, subjected to misuse or abuse or which has been altered or repaired in any way. Liability for consequential damages is excluded to the extent exclusion is permitted by law. This warranty gives you specific legal rights and you may also have other rights which vary from state to state.

To obtain warranty service, purchaser must present original bill of sale. Components repaired or replaced are warranted through the remainder of the original warranty period only. The defective components will be repaired or replaced without charge, subject to the terms and conditions described above.

Visit www.dhpfurniture.com to view the limited warranty valid in the U.S. and Canada.

Contact Us!

For help with assembly, identifying parts, product information or to order parts, please contact us:

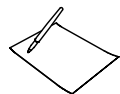


cs@dhpfurniture.com



1-800-267-1739

Monday - Friday, 9:00 am - 5:00 pm (Eastern Time)



DHP

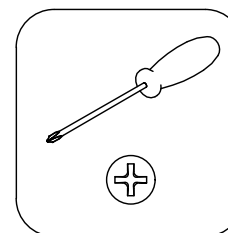
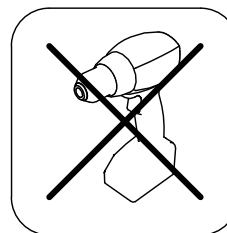
410E, First Street South, Wright City, MO 63390, USA
Attention: Consumer Service.

Read Before Beginning Assembly

- Call our toll free number if you need assistance.
- Work in a spacious area and near where the unit will be used, preferably on a carpet, or use a piece of the cardboard packaging to protect your floor and product.
- Recommended # of people needed for assembly: **2** (however it is always better to have an extra hand). Estimated assembly time is **2** hours.
- Make sure all parts are included. Most parts are labeled or stamped on the raw edge.
- Read each step carefully. It is very important that each step of instruction is performed in the correct order. If these steps are not followed in sequence, assembly difficulties will occur.

Caution

- This product is designed for home use and not intended for commercial use.
- This product contains small components. Please ensure that they are kept away from small children.
- Do not use power tools to assemble your furniture. Power tools may strip or damage the parts.
- You will need a phillips headed screwdriver to assemble this product.



Register your product and enter to win!

By registering your product with us, you will automatically be entered in our quarterly contest for a chance to win some amazing prizes.

Benefits:

Take a few minutes to register your product to improve your experience with DHP and receive the following:

- Exclusive information on new products
- Special offers and promotions
- Helpful tips on how to make the most of your product

Register your product to see what the prize for this quarter is!

How to register:

Scan me to take me there!



www.dhpfurniture.com/eng/register

Follow us:

For easy access to updates on trends, new products, contests and promotions from DHP, follow us on:



www.facebook.com/DorelHomeProducts



www.twitter.com/DHPfurniture



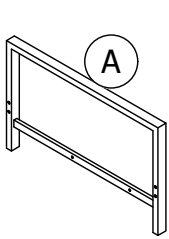
www.pinterest.com/dhpfurniture

Thank you for purchasing a DHP product. We hope it provides many years of service to you. 😊

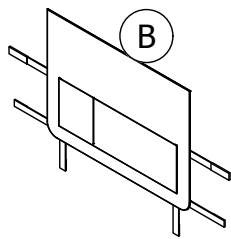
Note: Product must be registered in the same quarter as the purchase. See www.dhpfurniture.com/eng/register for contest rules.

Parts

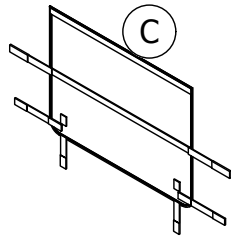
Replacement Parts, Visit www.dhpfurniture.com/eng/support-home



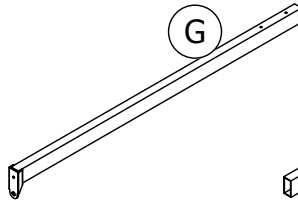
Arm
T617610
X 2



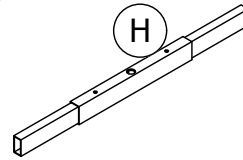
Armrest Pockets 1
T617620
X 1



Armrest Pockets 2
T617630
X 1



Stretcher
T613040
X 4

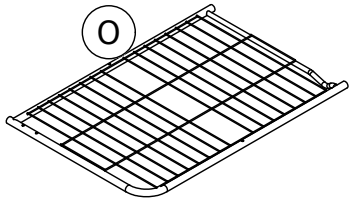


Stretcher Connector
T612320
X 2

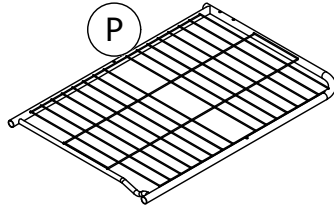
All in 1 big box!

There are inner box(es) that include components required to complete this assembly.

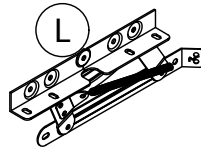
Before you throw the package, please use the Check Box to identify the parts and ensure that you have all the parts needed for the assembly.



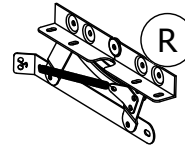
Mesh Panel 1
T613520
X 2



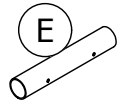
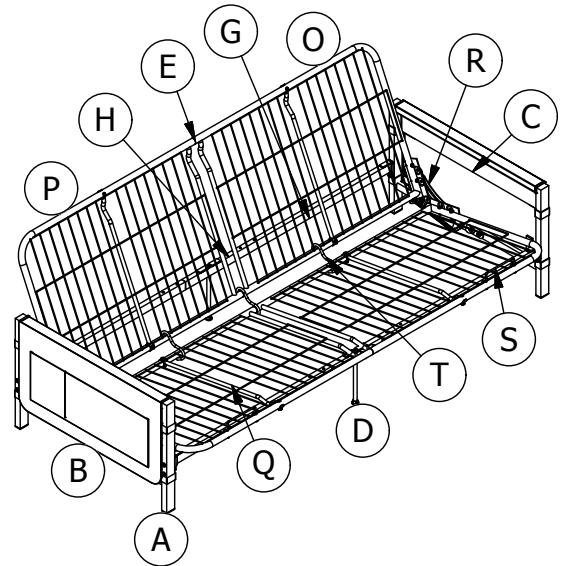
Mesh Panel 2
T613530
X 2



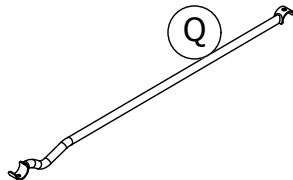
Left Mechanism
T612380
X 1



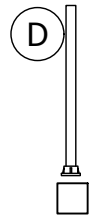
Right Mechanism
T612390
X 1



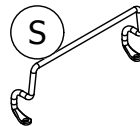
Frame Connector
T612300
X 4



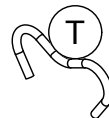
Brace
T612370
X 4



Middle Leg
T613030
X 2



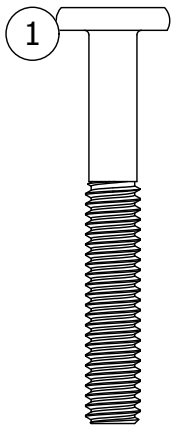
Retainer
T613540
X 2



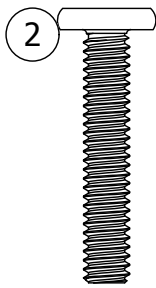
Hook
T612410
X 3

Hardware Pack

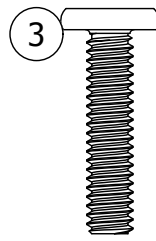
Hardware Pack #: TFF2116059-00



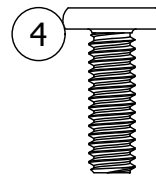
1
5/16" X 2 1/16"
X 8



2
1/4" X 1 5/16"
X 14



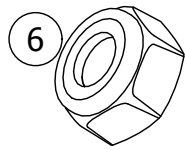
3
1/4" X 1 1/16"
X 4



4
1/4" X 3/4"
X 2



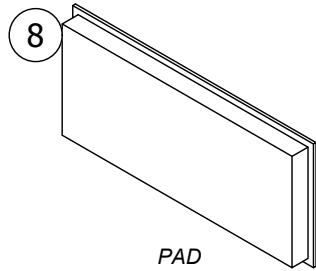
5
1/4"
X 18



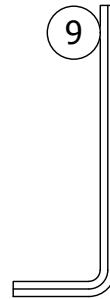
6
5/16"
X 4



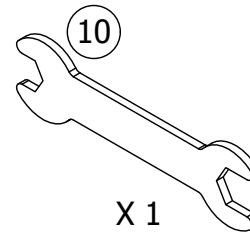
7
#8 X 9/16"
X 20



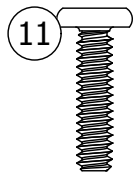
8
PAD
X 8



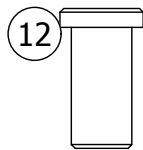
9
4mm
X 2



10
X 1



11
3/16" X 3/4"
X 2



12
3/16"
X 2

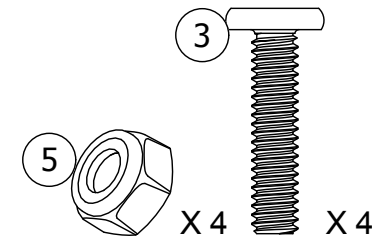
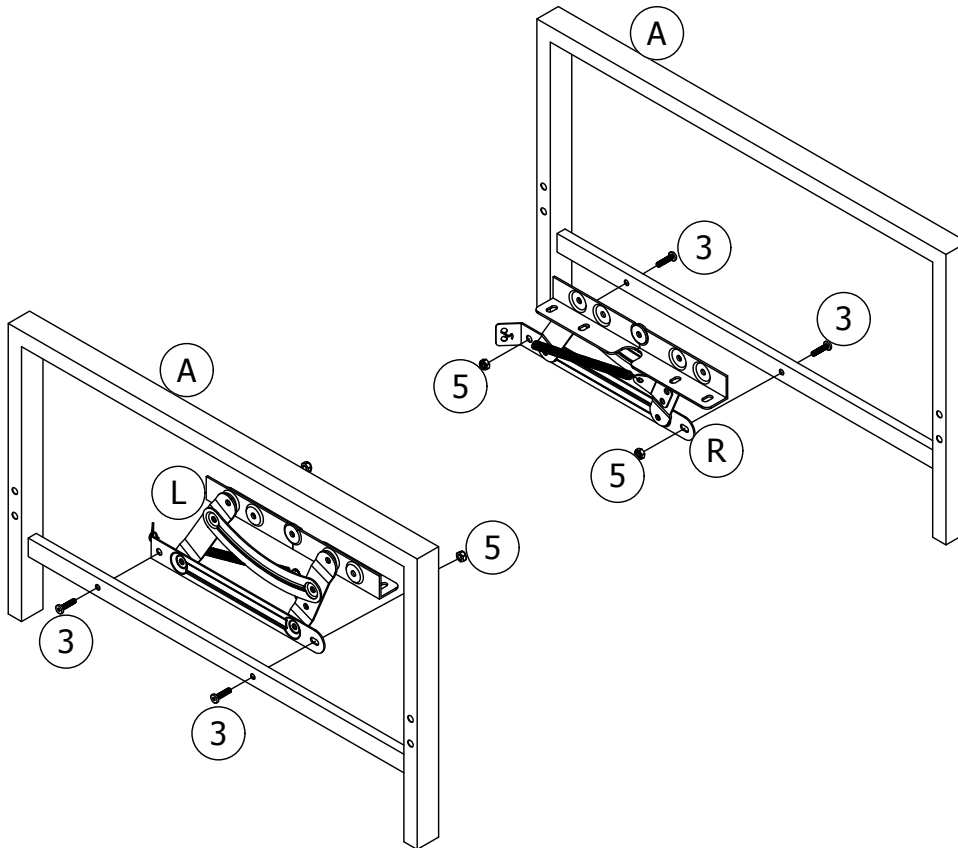


Hardware Note:

Please do not completely tighten all the hardware, until the entire assembly is complete, unless otherwise indicated in the step-by-step instructions.

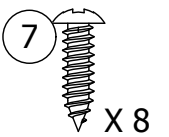
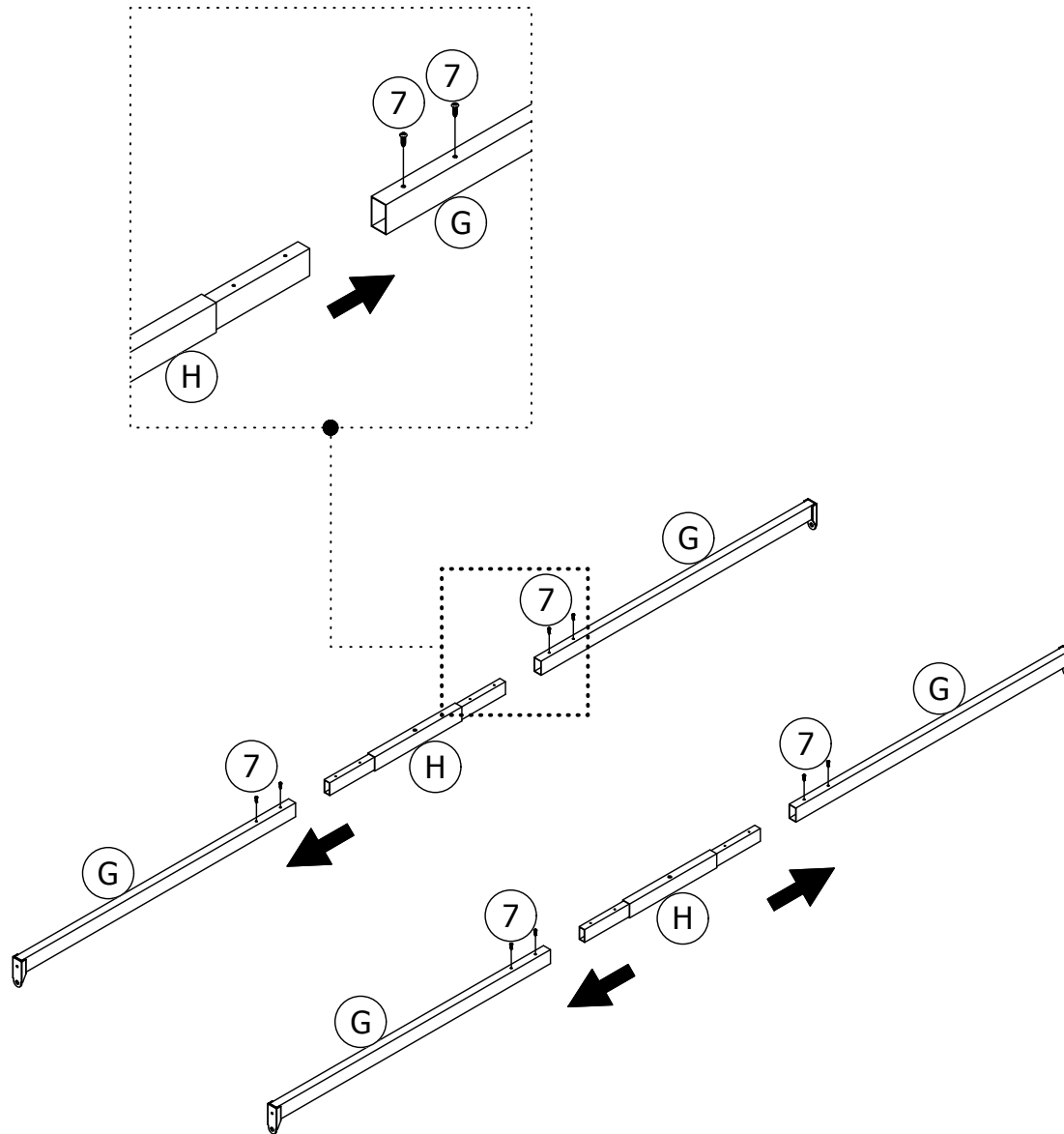
Step 1

Attach (L) to (A) with BOLTS 3 and NUTS 5;
Attach (R) to (A) with BOLTS 3 and NUTS 5.



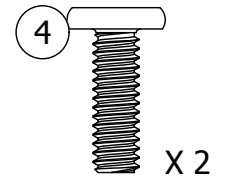
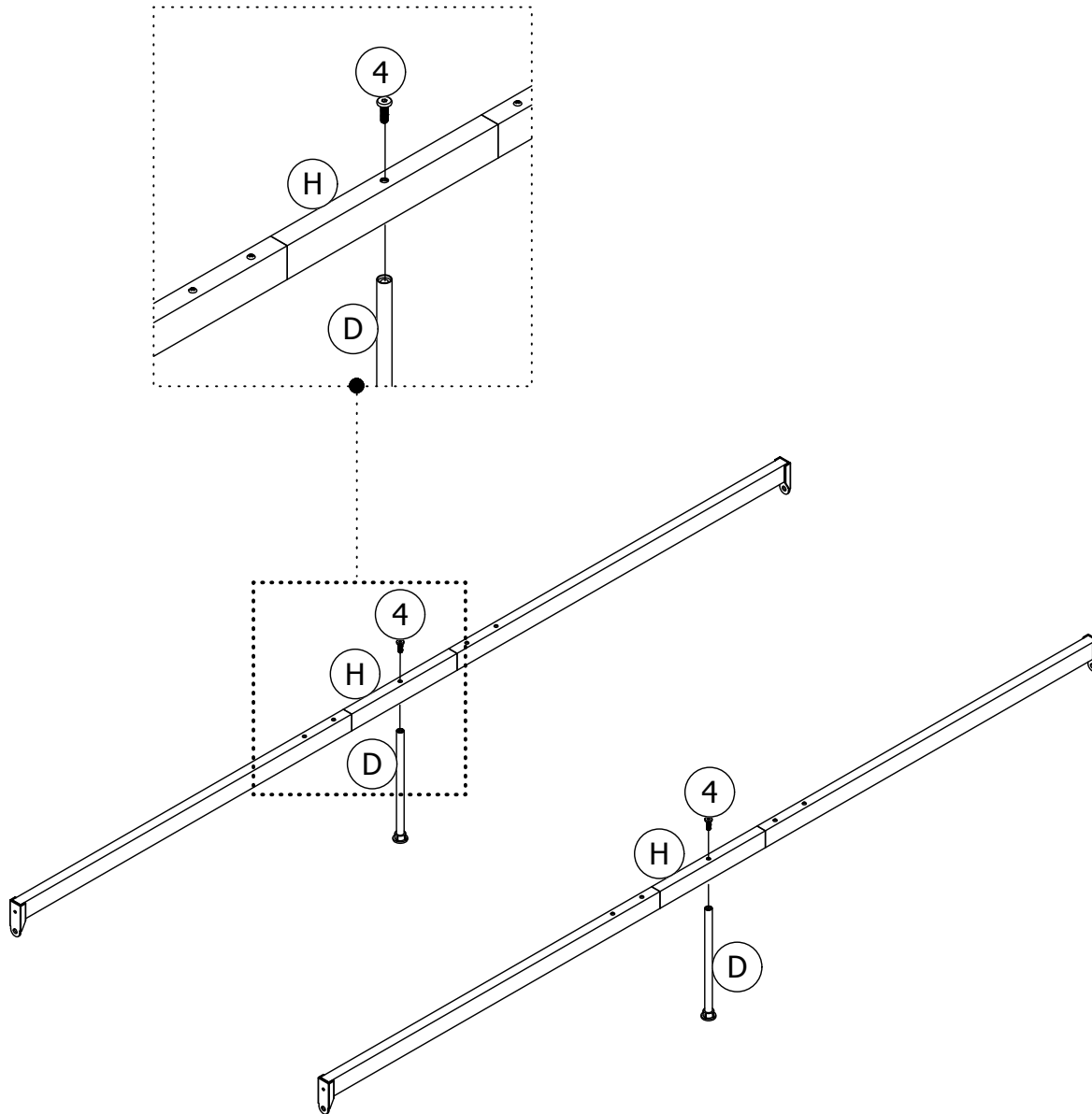
Step 2

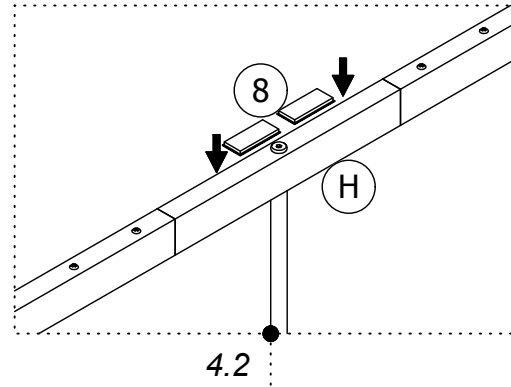
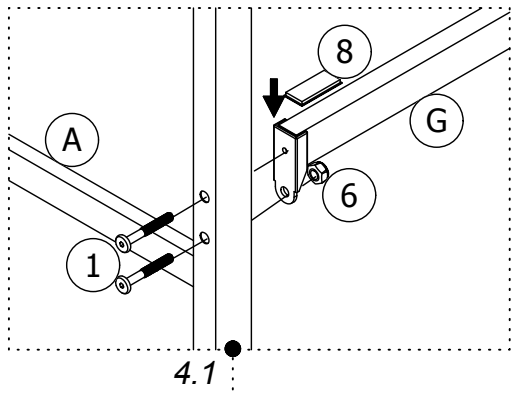
Insert (H) X 2 to (G) x 4 with SCREW 7.



Step 3

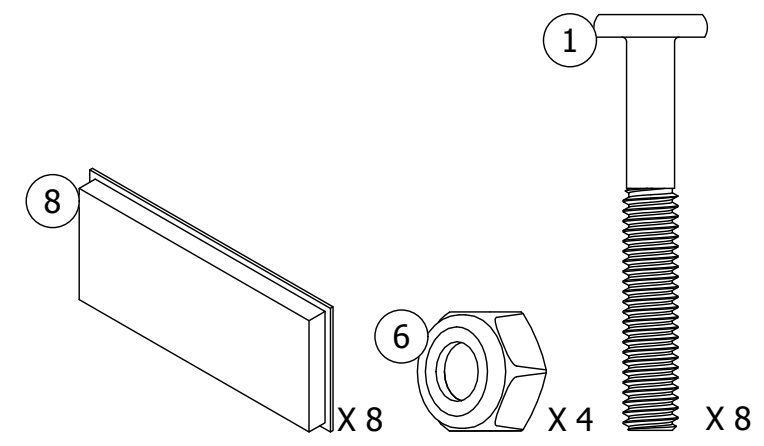
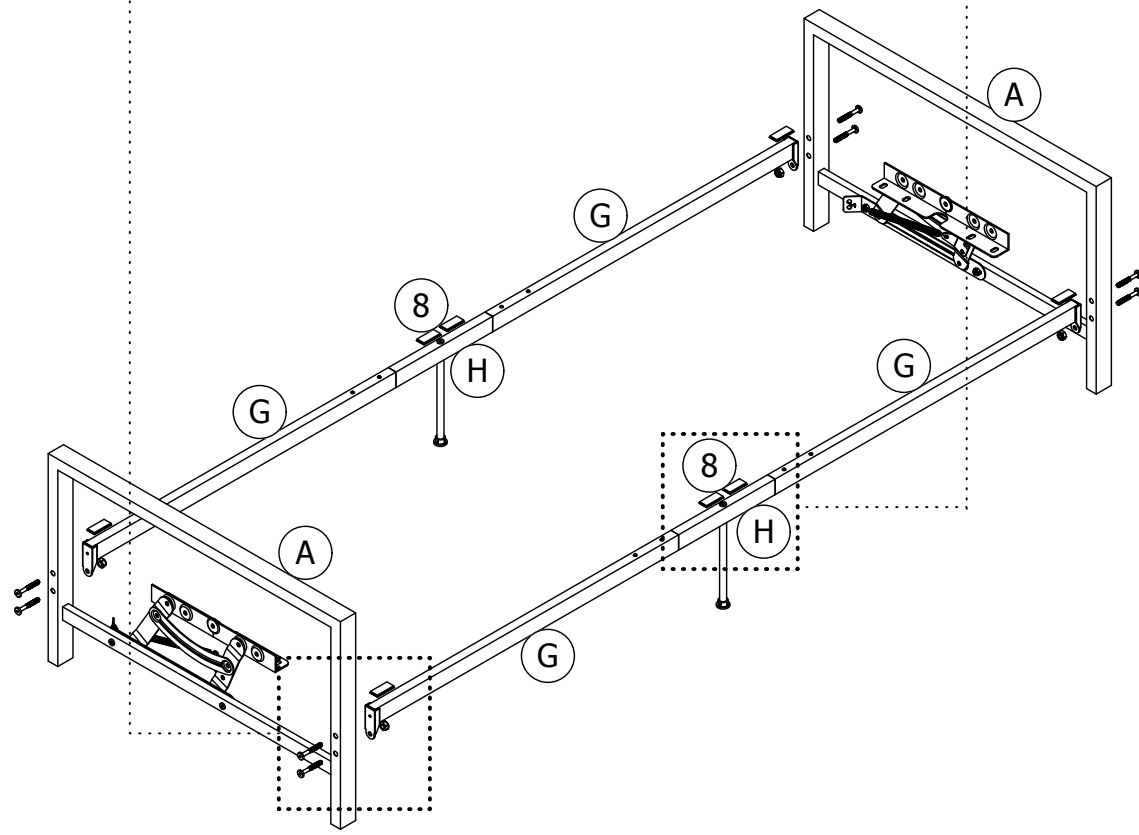
Attach (D) X 2 to (H) X 2 with BOLT 4.





Step 4

4.1 Attach sub-assembly (G/H) x 2 from STEP 3 to (A) with BOLTS 1 and NUTS 6.
4.2 Attach 8 to (G&H) in the locations shown.

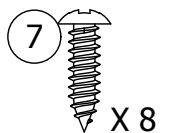
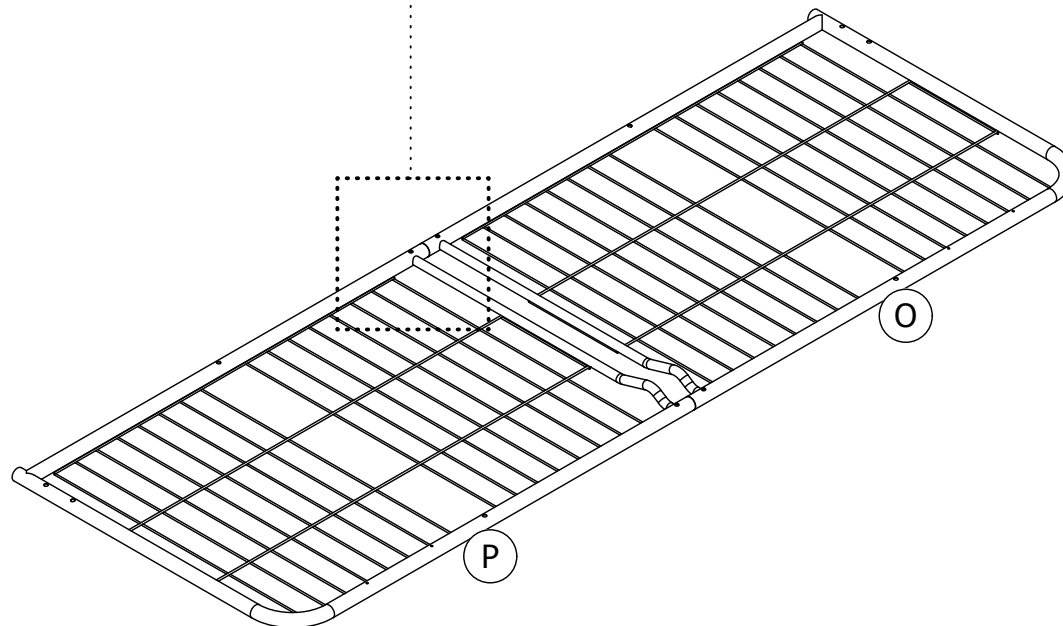
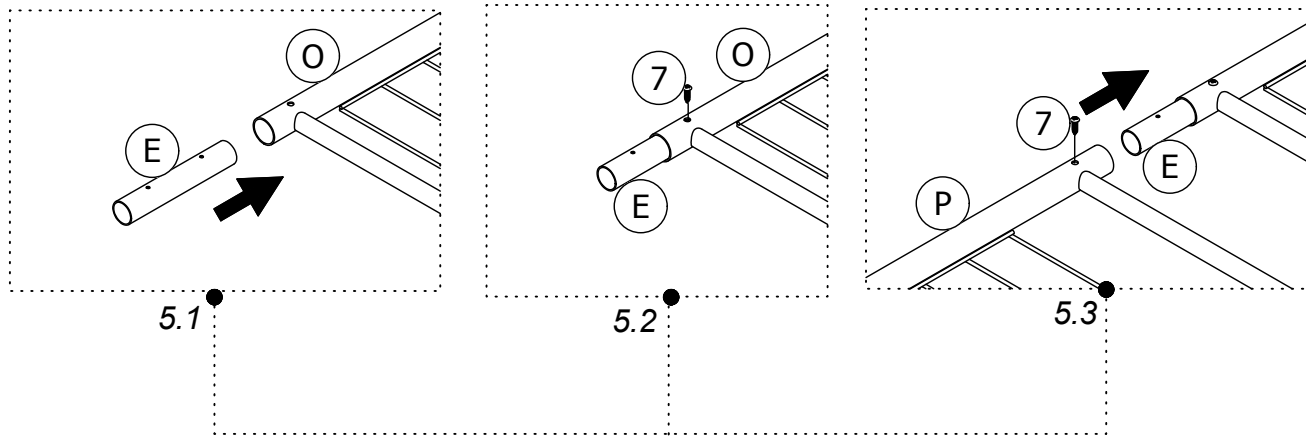


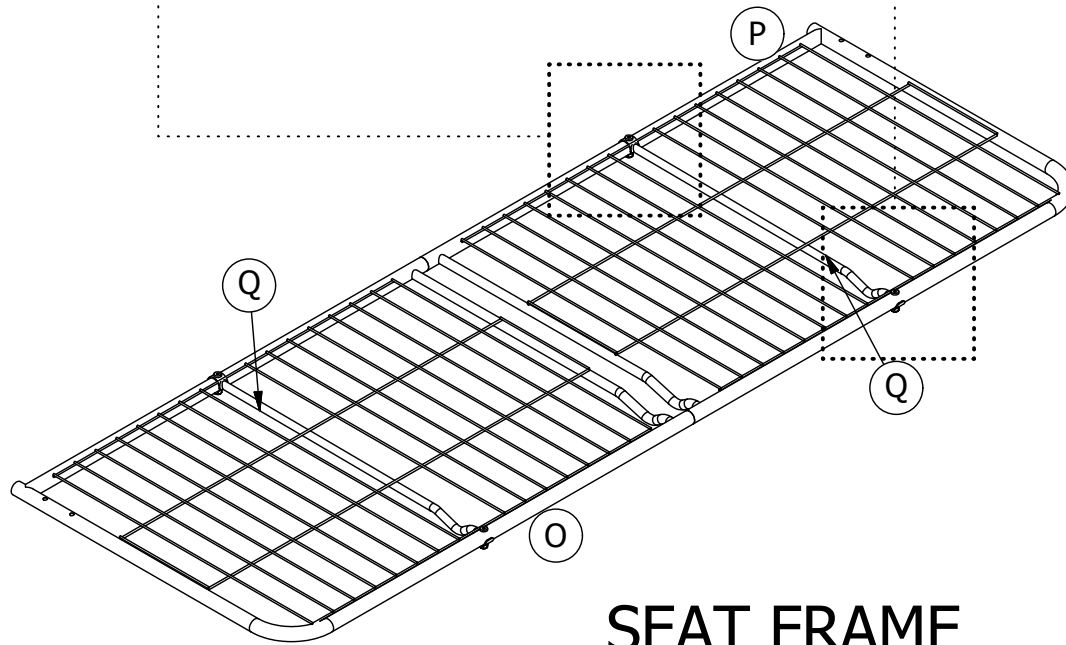
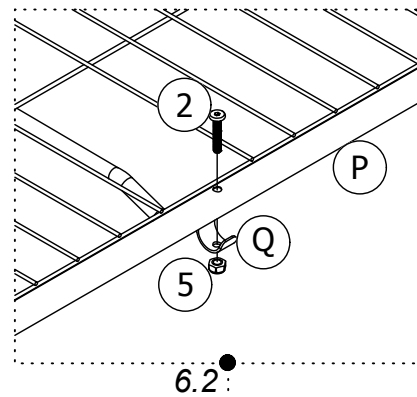
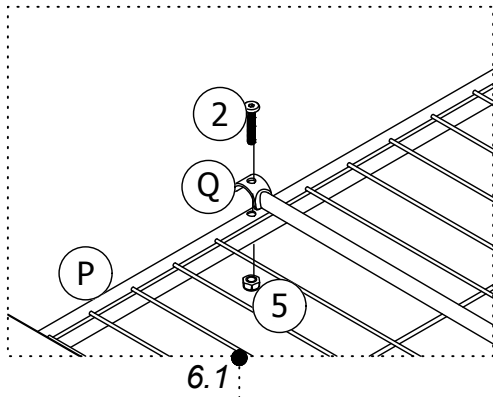
Step 5

For Both SEAT FRAME and BACK FRAME

Join panels (O) X 2 and (P) X 2 by inserting (E) X 2 between both panels and securing with SCREWS 7 as illustrated.

⚠ Make sure that the wire mesh of both MESH PANELS is on the same side.

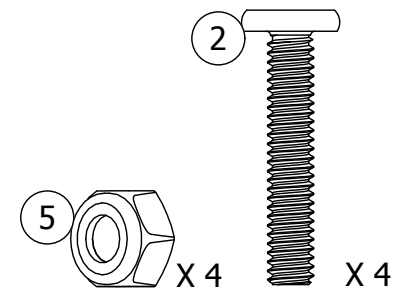




Step 6

For SEAT FRAME

Attach (Q) X 2 to (O & P) with BOLTS 2 and NUTS 5.

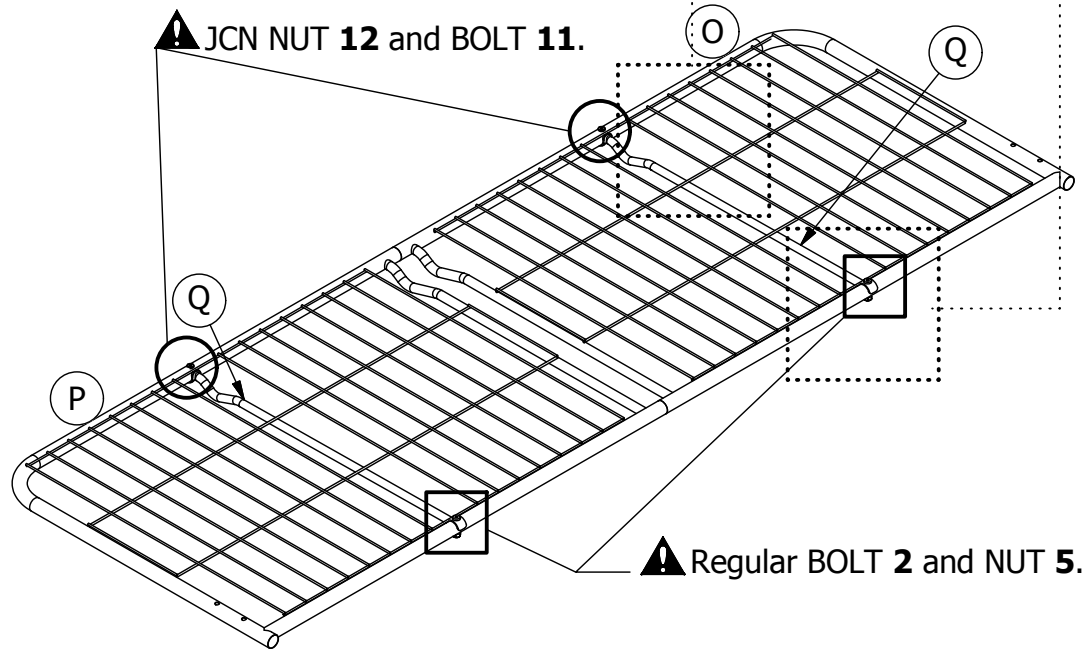
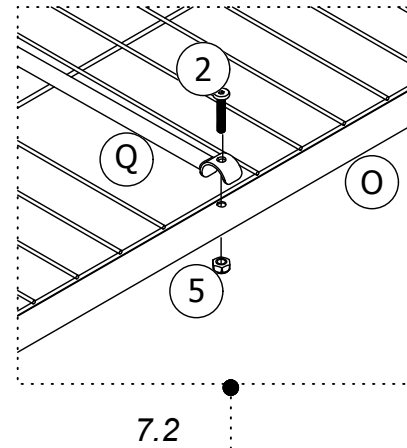
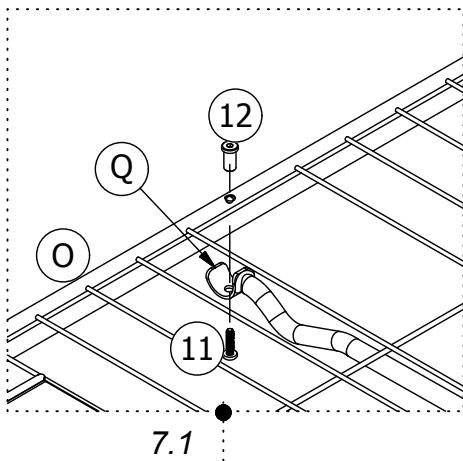


Step 7

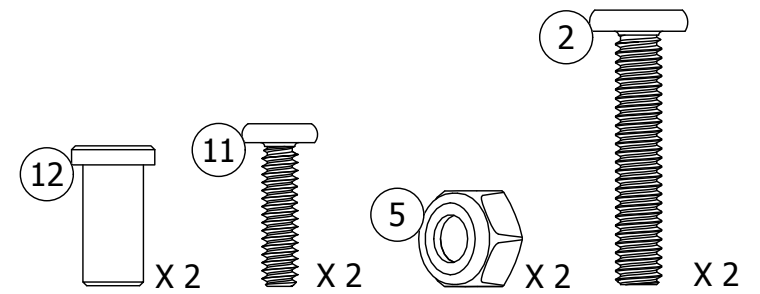
For BACK FRAME

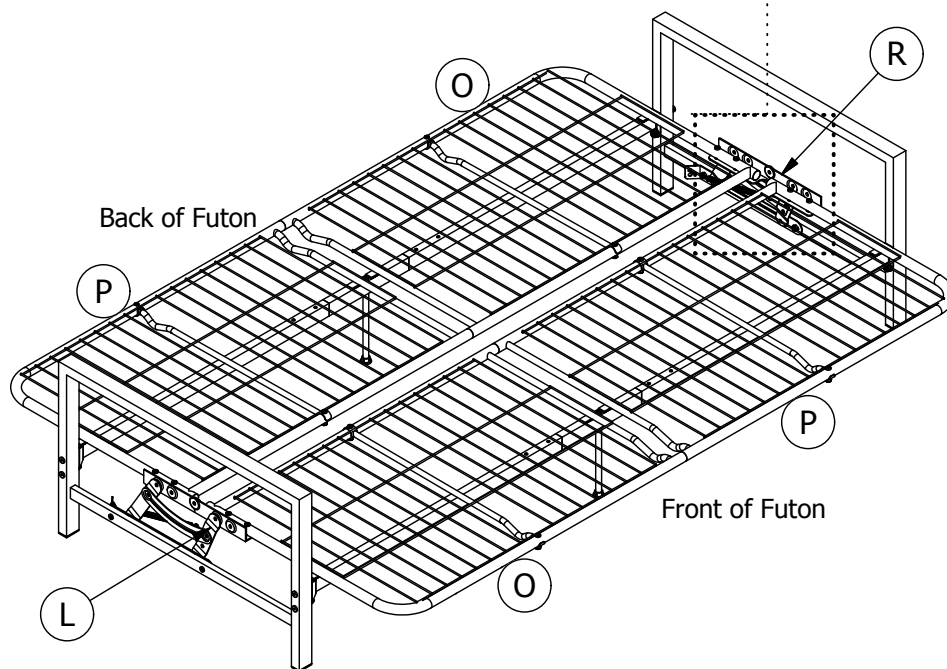
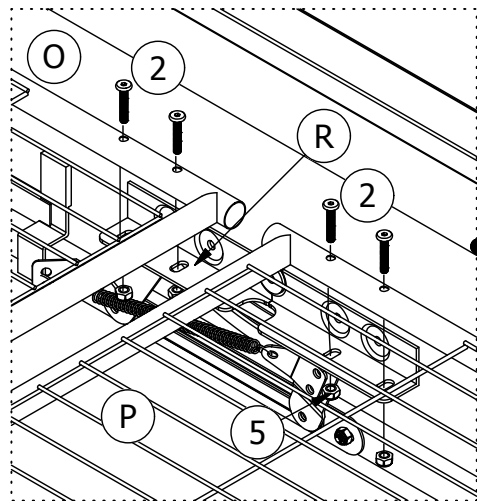
Attach (Q) X 2 to (O & P) with JCN NUTS 12 and BOLTS 11.

Attach (Q) X 2 to (O & P) with BOLTS 2 and NUTS 5.



BACK FRAME

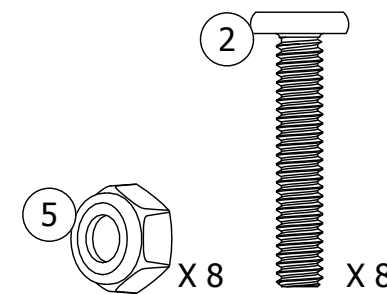


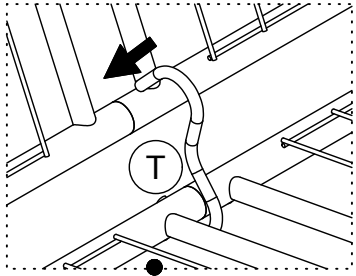


Step 8

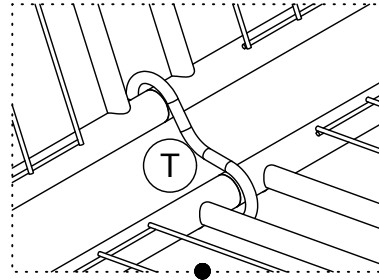
Attach the SEAT FRAME assembled from the **step 6** and BACK FRAME assembled from **step 7** to (L & R) using BOLTS **2** and NUTS **5**.

Hand tighten all 4 bolts and nuts on (L & R) and then use the HARDWARE **9** and **10** to tighten securely.





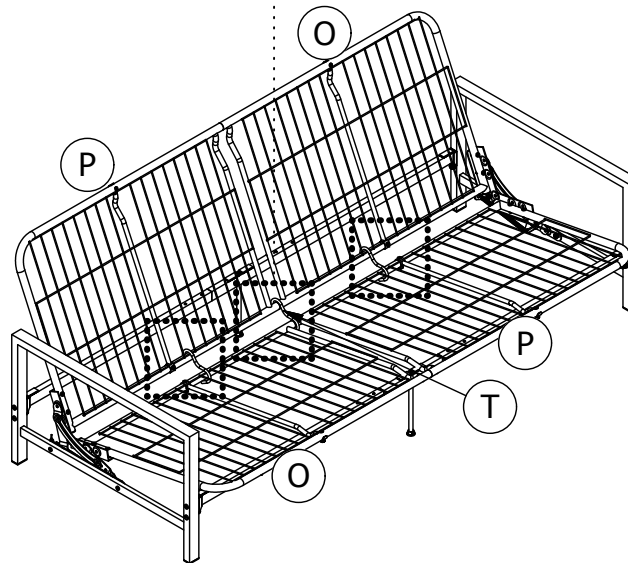
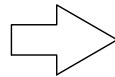
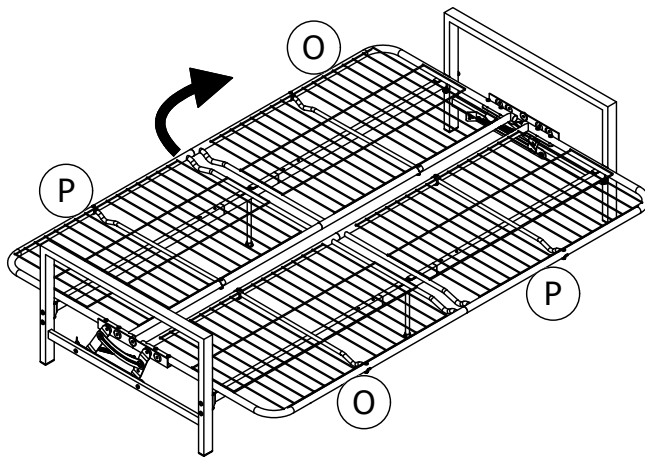
9.1



9.2

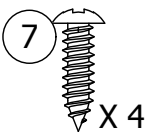
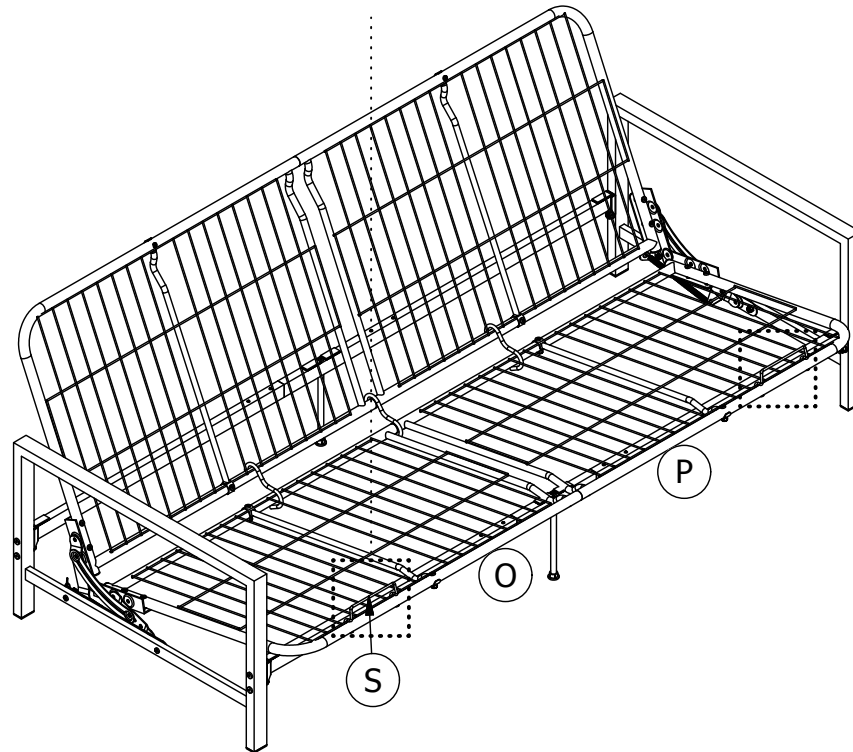
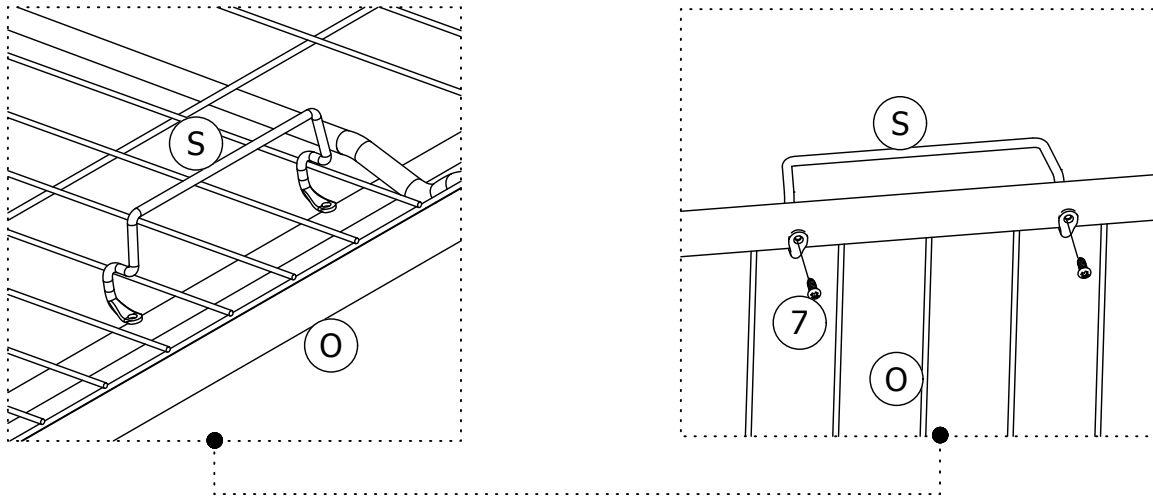
Step 9

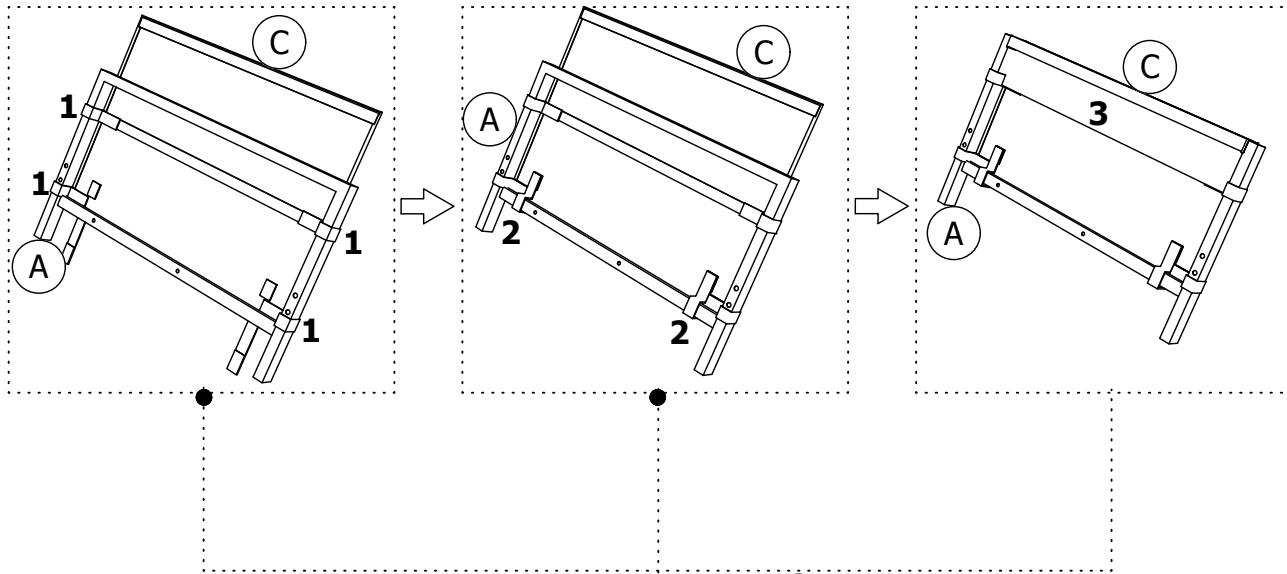
Lift the backrest until futon is in seat position and then attach (T) X 3 to (O & P) as illustrated.



Step 10

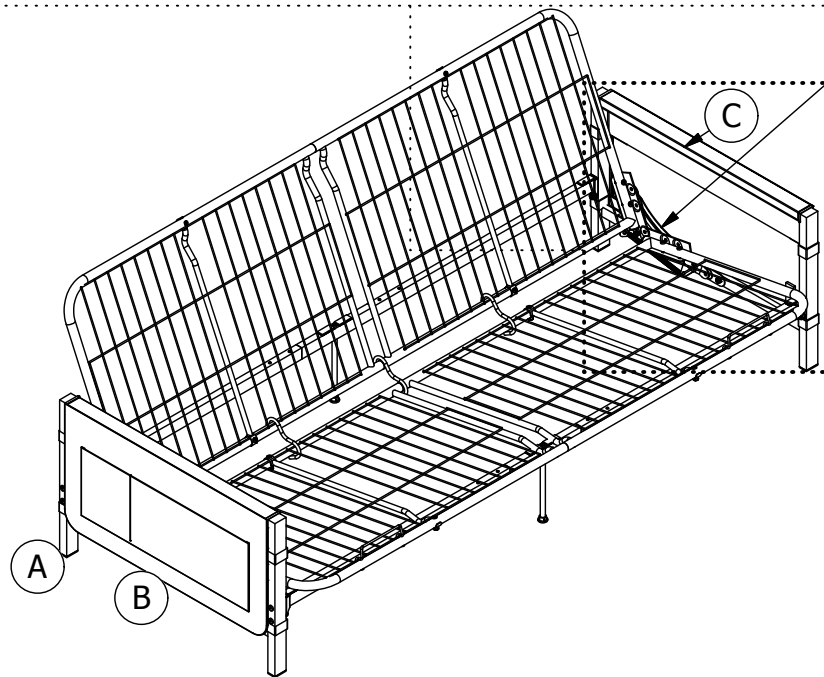
Attach (S) X 2 to (O & P) on the seat frame, with screws 7 as illustrated.





Step 11

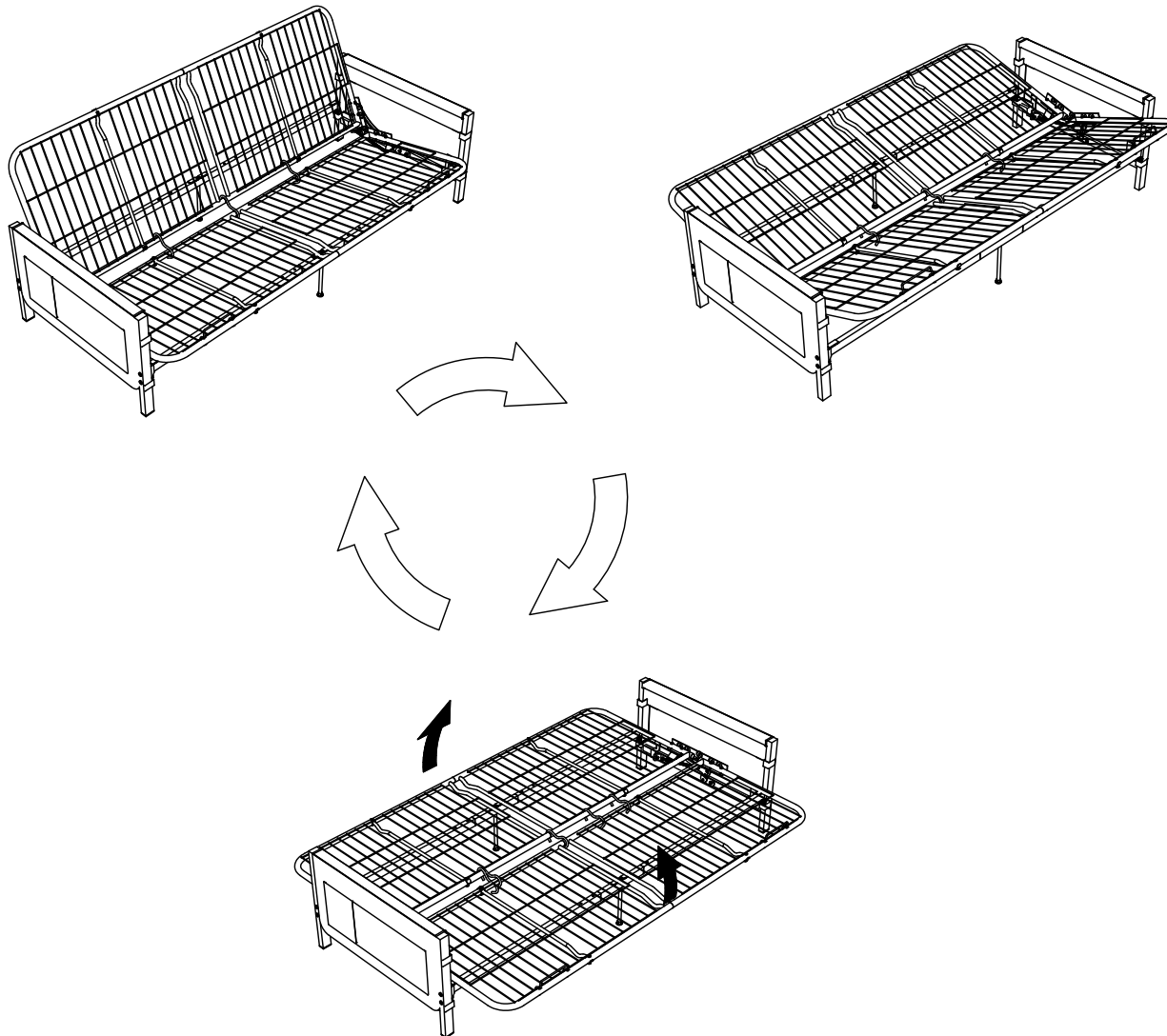
Stick (B) & (C) to (A) X 2 via velcro as illustrated sequence.




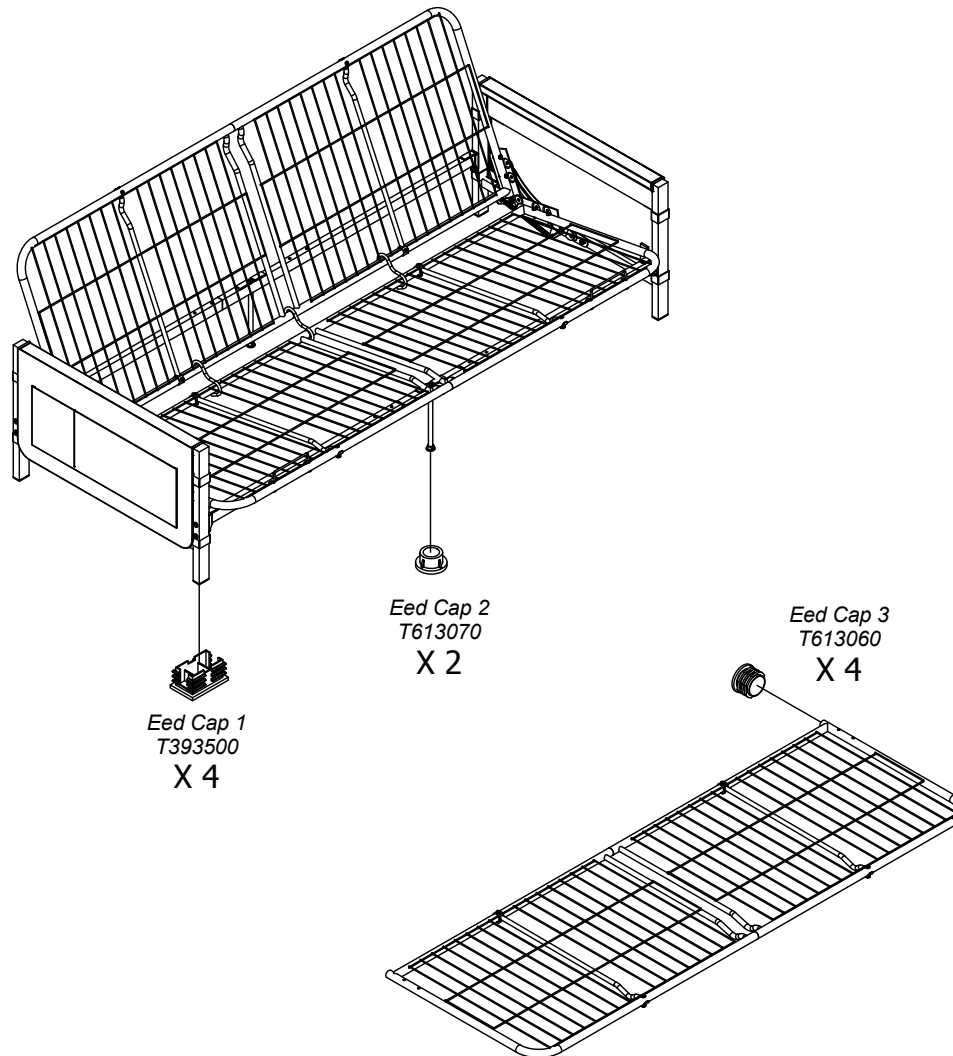
▲ Pinching Hazard!!!
 Avoid finger being stuck when approaching to the Mechanism.

Step 12

To use your futon!



 Weight Limit: 600 Lb / 272 Kg

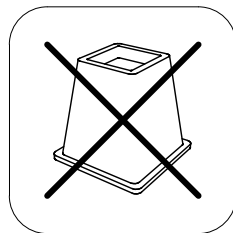
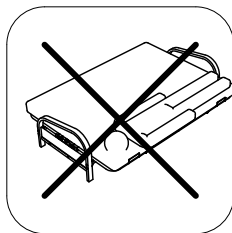
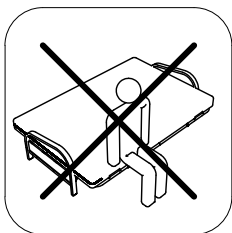


Helpful Hints

- Move your new furniture carefully, with two people lifting and carrying the unit to its new location.
- Your DHP furniture can be disassembled and reassembled to move.
- Some parts have been pre-assembled for this item. They are illustrated on this page and available for replacement.

WARNINGS for Futon

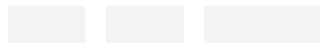
- This product is intended for use only up to the maximum weight limit indicated. exceeding this maximum weight may result in product instability, causing possible injury and damage to product.
- Your mattress has been compressed in an effort to help the environment by reducing packaging and minimizing waste! for optimal results, remove mattress from packaging and lay mattress flat for 24 hours.
- Clean the seat and back of the futon with a soft cloth. do not use harsh chemicals or abrasive cleaners.
- Move your new furniture carefully with two people. lift and carry the unit. never push or drag the unit.
- Do not allow children to climb or play on the unit. failure to comply could result in severe injury.
- Keep these instructions for future reference.
- To avoid tipping, do not sit, lay or stand on the edge of the unit when the futon is in sleeping position.
- Do not use risers under this bed.



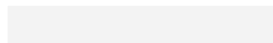
FF2116059 Fairview

Metal and Storage Arm Futon Frame
Negro

Fecha de compra



Número de lote



Gracias por su compra DHP!

Registra tu producto y participa para ganar!

Al registrar tu producto con nosotros participarás automáticamente en nuestro concurso trimestral con la oportunidad de ganar increíbles premios.

Beneficios:

Con tan sólo tomarte unos minutos para registrar tu producto y mejorar tu experiencia con DHP puedes obtener:

- Información exclusiva sobre nuevos productos
- Ofertas y promociones
- Consejos útiles sobre cómo utilizar al máximo tu producto

Registra tu producto y descubre cual es el premio para este trimestre!

Como registrarse:

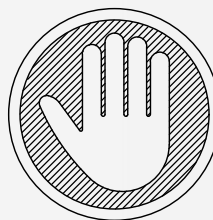
Escanea el Código QR o visítanos en www.dhpfurniture.com/eng/register

Síguenos en: www.facebook.com/DorelHomeProducts |

www.twitter.com/DHPfurniture | www.pinterest.com/dhpfurniture para tener acceso a información actualizada sobre tendencias, nuevos productos, concursos y promociones de DHP.

Gracias por comprar un producto DHP. Esperamos que este le proporcione muchos años de servicio.

Nota: El producto debe ser registrado en el mismo trimestre en el que se realiza la compra. Visite www.dhpfurniture.com/eng/register para más detalles acerca de este concurso.



NO LO REGRESE A LA TIENDA !

Si le faltan piezas o las que se incluyen están dañadas, con mucho gusto le enviaremos sus piezas de reemplazo sin cargo extra.

Visite www.dhpfurniture.com/spa/support-home o llame gratis al **1-800-267-1739**



ESTE INSTRUCTIVO CONTIENE INFORMACION **IMPORTANTE** DE SEGURIDAD. POR FAVOR LEA Y GUARDE PARA SU REFERENCIA FUTURA.

Garantía

DHP garantiza que este producto está libre de defectos de material y de fabricación, comprometiéndose a corregirlos en caso de ser hallados. Esta garantía es válida por un año a partir de la fecha de compra original. Esta se limita únicamente a la reparación o reemplazo de partes defectuosas (no incluye la mano de obra).

Esta garantía no aplica para productos que hayan sido ensamblados incorrectamente, sujetos a algún tipo de maltrato o abuso, alteración o reparación. Responsabilidad por daños consecuentes está excluida en la medida de exclusión permitida por la ley. Esta garantía le brinda derechos legales e igualmente es posible que usted tenga otros derechos, los cuales pueden variar de Estado a Estado.

Para obtener el servicio de garantía, debe presentar la factura original de su compra. Los componentes reparados o reemplazados están garantizados durante el periodo original de la garantía. Las partes defectuosas serán reparadas o reemplazadas sin cargo extra y sujetas a los términos y condiciones descritos anteriormente.

Visite www.dhpfurniture.com para ver la garantía limitada válida en E.U. y Canadá.

Contáctenos!

Para solicitar ayuda con el ensamblaje, identificación de partes, información del producto o simplemente ordenar otras partes, dirijase a:

- cs@dhpfurniture.com
- 1-800-267-1739 / Lunes - Viernes / 9:00 am - 5:00 pm (hora del este)
- DHP / 410E, First Street South, Wright City MO 63390, USA
Attention: Consumer Service.

B34FF211605900 - 10125-M

Lea antes de comenzar a ensamblar



- Llame a nuestro número gratuito si necesita asistencia.
- Trabaje en un área espaciosa y cerca de donde su producto será utilizado, preferiblemente sobre una alfombra o utilice el cartón del empaque para proteger su piso y su producto.
- El número de personas recomendadas para el montaje de este producto es: **2** (sin embargo es recomendable contar con ayuda adicional). Tiempo estimado de ensamble es **2** horas.
- Asegúrese de que todas las partes están incluidas. La mayoría de las partes están etiquetadas o selladas en los bordes.
- Lea cada paso cuidadosamente. Es muy importante que cada paso de las instrucciones sea realizado en el orden correcto. Si estos pasos no se siguen en secuencia, pueden ocurrir dificultades durante el ensamble.

Precauciones

- Este producto está diseñado para uso doméstico y no para uso comercial.
- **ADVERTENCIA PARA NIÑOS PEQUEÑOS** - Este producto contiene componentes pequeños. Por favor asegúrese de que las piezas estén fuera del alcance de los niños.
- No utilice herramientas eléctricas para ensamblar su mueble. Este tipo de herramientas pueden rasgar o dañar las partes.

Partes


Piezas de reemplazo, visite www.dhpfurniture.com/spa/support-home

-  **Todo se incluye en 1 caja grande!**
-  **Hay 1 caja(s) interna(s) que incluyen los componentes necesarios para completar este ensamblaje.**
- Antes de tirar este paquete, por favor utilice la Casilla de Verificación para identificar sus partes y garantizar de que cuenta con todas las piezas necesarias para el ensamblaje.**

- (A) Brazo: T617610
- (B) Bolsillo Lateral 1: T617620
- (C) Bolsillo Lateral 2: T617630
- (D) Leg medio: T613030
- (E) Conector del marco: T612300
- (G) Ensanchador: T613040
- (H) Conector del ensanchador: T612320
- (O) Malla panel 1: T613520
- (P) Malla panel 2: T613530
- (L) Mecanismo derecho: T612380
- (R) Mecanismo izquierdo: T612390
- (Q) Reforzar: T612370
- (S) Retenedor: T613540
- (T) Gancho: T612410

Paquete de componentes

Paquete de componentes #: **TFF2116059-00**

-  **Nota:** Por favor no apriete completamente las piezas hasta que el ensamblaje sea completado, a menos de que se indique específicamente en las instrucciones de paso a paso.

Instrucciones

Paso 1

Una (L) con (A) usando Tornillos 3 y Tuerca 5.

Una (R) con (A) usando Tornillos 3 y Tuerca 5.

Paso 2

Inserte (H) X 2 dentro de (G) X 4 usando Tornillo 7.

Paso 3

Una (D) X 2 con (H) X 2 usando Tornillos 4.

Paso 4

4.1 Una el subconjunto (G/H) x 2 del PASO 3 con (A) X 2 con TORNILLOS 1 y Tuerca 6.

4.2 Una 8 con (G&H).

Paso 5

Para el Marco del asiento y respaldo

Unas los paneles (O) y (P) con (E) usando los Tornillos 7

Paso 6

Para el marco del asiento

Una (Q) con (O&P) usando Tornillos 2 y Tuerca 5.

Paso 7

Para el marco del respaldo

7.1 Una (Q) con (O & P) usando JCN Tuerca 12 y Tornillos 11.

7.2 Una (Q) con (O & P) usando Tornillos 2 y Tuerca 5.

Paso 8

Una el marco del asiento ensamblado en el **paso 6** y el marco del respaldo ensamblado en el **paso 7** con (L & R) usando Tornillos 2 y Tuerca 5.

Apriete a mano los tornillos y las tuercas en este paso, hasta que los cuatro pernos y tuercas estén en su lugar, utilice la llave hexagonal y la llave para apretar.

Paso 9

Coloque en el mueble en la posición de sentarse

Una (T) X 3 con(O & P) como se ilustra.

Paso 10

Una la parte (S) con (O & P) usando Tornillos 7 como se muestra.

Paso 11

Una (B) y (C) a los brazos (A) X 2, pegando el cierre mágico como se ilustra.

Paso 12

Para utilizar su mueble



Límites de peso: 600 Lb / 272 Kg

Consejos útiles

- Mueva sus muebles nuevos con cuidado, con dos personas levantando y llevando el aparato a su nueva ubicación.
- Sus muebles DHP se pueden desmontar y volver a ensamblar en caso de mudanza.
- Algunas partes han sido pre-ensambladas en este producto. Se encuentran ilustradas en esta página y disponibles para reemplazo.



Precaución

- Este producto ha sido diseñado para soportar el límite máximo del peso indicado. Exceder este límite puede resultar en inestabilidad del producto o daños al mismo.
- Su colchón ha sido comprimido con el fin de ayudar al medio ambiente, reducir material de empaque y minimizar desechos. Para resultados óptimos, remueva el colchón del empaque y déjelo reposar sobre una superficie plana por un periodo de 24 horas.
- Limpie el respaldo y el asiento del futón con un paño suave. No utilice productos químicos o limpiadores abrasivos.
- Desplace sus muebles nuevos con precaución, se requiere de dos personas para cargar la unidad. Nunca empuje o arrastre su mueble.
- No permita que niños jueguen o salten sobre el mueble. Omitir este aviso puede resultar en lesiones graves.
- Guarde estas instrucciones para futuras referencias.
- Riesgo de Pellizco: Mantenga las manos alejadas de los mecanismos instalados en los lados derecho e izquierdo de los apoya brazos.
- No utilice elevadores para cama con este producto.